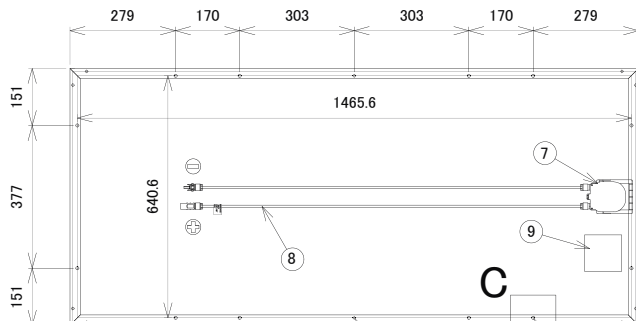


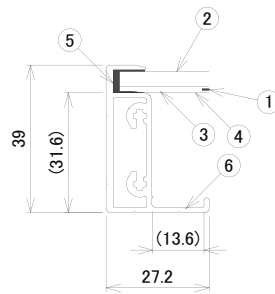
モジュール固定穴C(1/5)



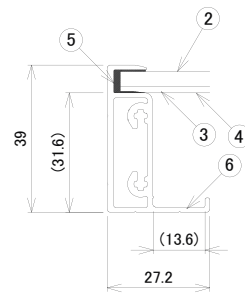
モジュール固定穴(上下左右12ヶ所)

ボルト用アース線固定穴φ6.5(上下2ヶ所)

水抜き穴(4隅8ヶ所)



フレーム断面A-A'(1/2)



フレーム断面B-B'(1/2)

No.	名称	数量	備考
1	太陽電池セル	36	多結晶シリコン 156mm×156mm
2	表面材	1	強化ガラス 4.0mm厚
3	充填材		EVA樹脂
4	背面材	1	PET
5	シール材		
6	フレーム	1set	アルミニウム(アルマイト処理)
7	端子箱	1	バイパスダイオード内臓
8	出力ケーブル	1set	H-CV 4.0sq 1000±50mm 防水コネクタ付
9	定格ラベル	1	

●出力特性

項目	公称値	許容差
公称最大出力	Pmax	130 (W)
公称短絡電流	Isc	8.11 (A)
公称開放電圧	Voc	21.78 (V)
公称最大出力動作電流	Ipm	7.50 (A)
公称最大出力動作電圧	Vpm	17.34 (V)

条件

- 1.モジュール温度:25℃
- 2.放射照度:1000W/m<sup>2</sup>
- 3.分光分布:AM1.5全天日射基準太陽光  
(※JIS C 8918に準拠)

- 質量 14.0kg
- 耐風圧荷重 5400Pa
- 耐積雪荷重 5400Pa
- 最大システム電圧 1000V

(日本国内においては600V)

				名称 太陽光発電システム 太陽電池モジュール(外形図) SO-KPC5-130			
承認		検図		作図		日付	
渡辺		前原		佐藤		2013.01.16	
						図番	
						0296.168 130	
No.		日付		改定記事		検図 作図	
						1/1	

**GRID** Ecology + Energy + Design