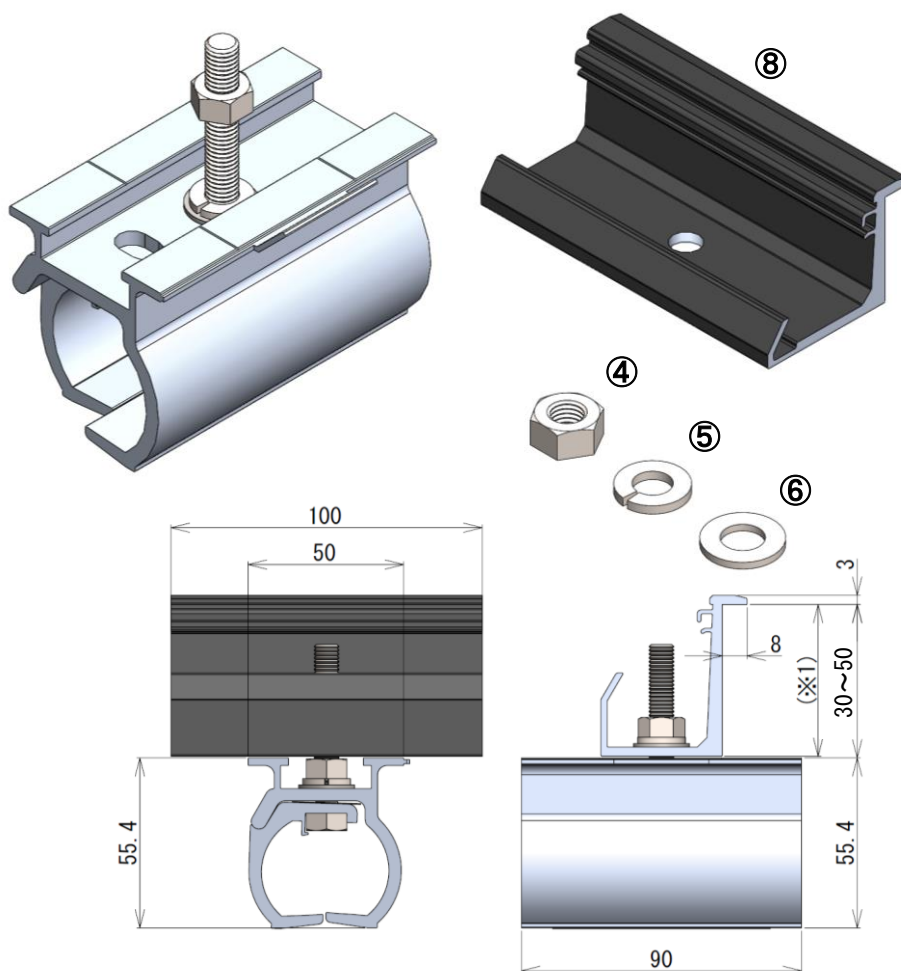
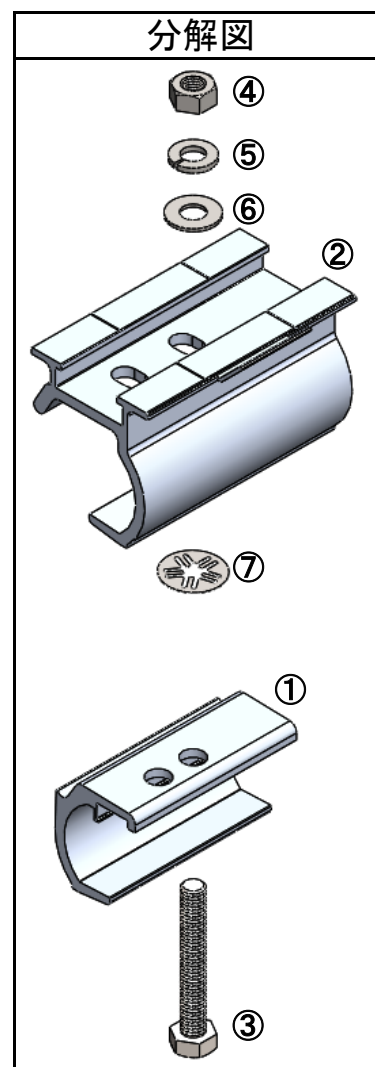


商品名	サンロックGrip 端部固定金具**mmセット	品番	ESGE**A	参考重量 (※2) [g]
-----	----------------------------	----	---------	---------------

商品名	品番	(※1)寸法	固定金具重量	(※2)参考重量
端部固定金具30mmセット	ESGE30A	29.5 [mm]	77 [g]	313 [g]
端部固定金具32mmセット	ESGE32A	31.5 [mm]	80 [g]	316 [g]
端部固定金具35mmセット	ESGE35A	34.5 [mm]	82 [g]	318 [g]
端部固定金具38mmセット	ESGE38A	37.5 [mm]	87 [g]	323 [g]
端部固定金具40mmセット	ESGE40A	39.5 [mm]	90 [g]	326 [g]
端部固定金具42mmセット	ESGE42A	41.5 [mm]	94 [g]	330 [g]
端部固定金具45・46mmセット	ESGE45A	44.5 [mm]	98 [g]	334 [g]
端部固定金具50mmセット	ESGE50A	49.5 [mm]	106 [g]	342 [g]



【商品構成】

番号	品名	数量	単体重量	仕様	材質 / 表面処理	備考
①	掴み金具A	1	66 [g]	L70×D34.25×H41.2	A6063S-T5 / 陽極酸化塗装複合被膜 皮膜9μm 塗膜7μm	組付け
②	掴み金具B	1	127 [g]	L90×D50×H55.4	A6063S-T5 / 陽極酸化塗装複合被膜 皮膜9μm 塗膜7μm	組付け
③	六角ボルト	1	24 [g]	M8×55	SUS304 / ジオメット	組付け
④	六角ナット	2	10(5) [g]	M8	SUS304 / ジオメット	組付け用、固定用
⑤	スプリングワッシャー	2	4(2) [g]	M8	SUS304 / ジオメット	組付け用、固定用
⑥	ワッシャー	2	4(2) [g]	M8	SUS304 / ジオメット	組付け用、固定用
⑦	ボルト抜け止め	1	1 [g]	M8ボルト用	SUS304	組付け
⑧	端部固定金具(**mm用)	1	- [g]	L100×D47×H(※1)	A6063S-T5 / 陽極酸化塗装複合被膜 皮膜9μm 塗膜7μm	